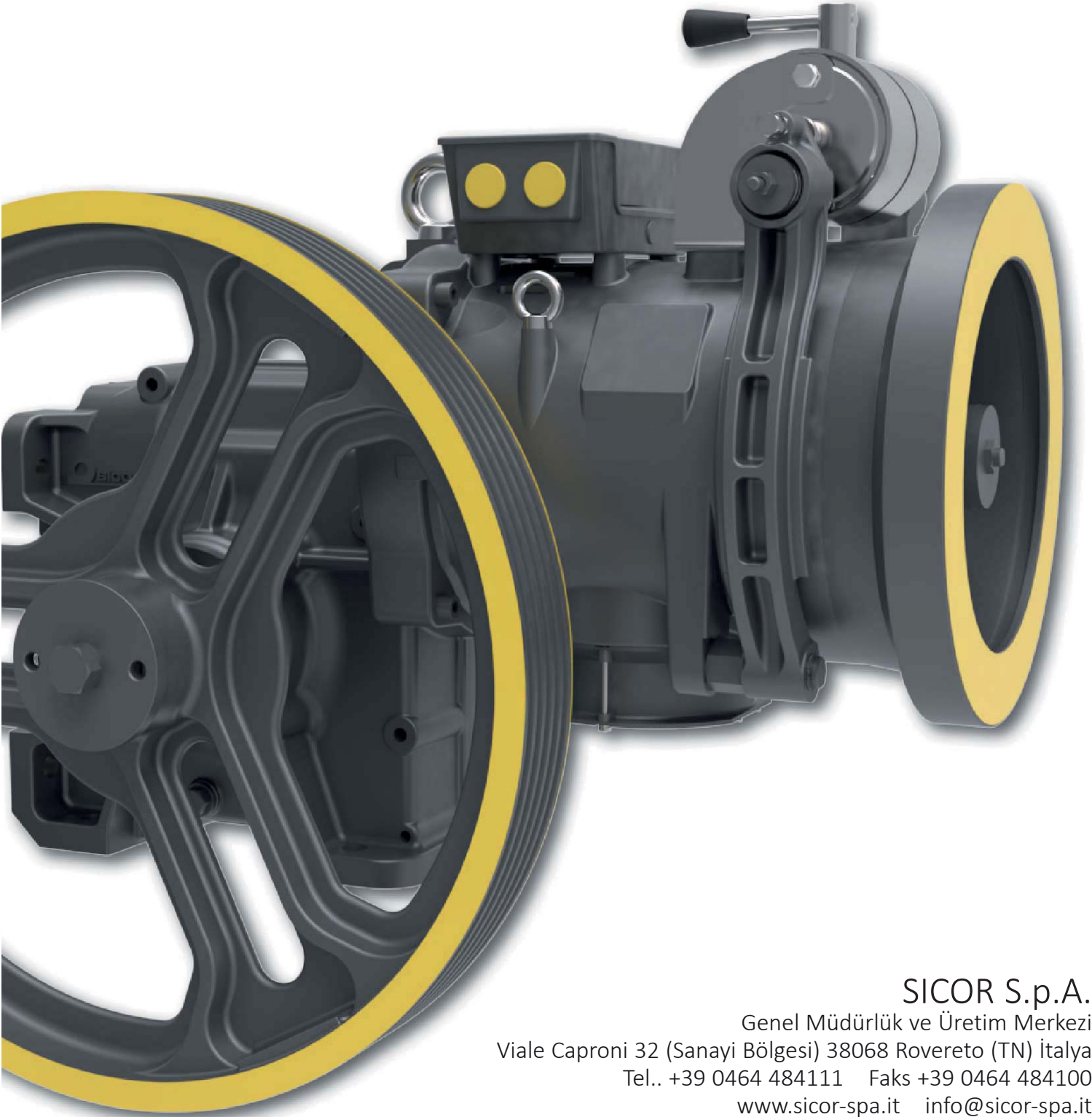


İŞLETİM VE BAKIM KILAVUZU

SH130

KOD: MUM0114 REV. 03

türkçe



SICOR S.p.A.

Genel Müdürlük ve Üretim Merkezi
Viale Caproni 32 (Sanayi Bölgesi) 38068 Rovereto (TN) İtalya
Tel.. +39 0464 484111 Faks +39 0464 484100
www.sicor-spa.it info@sicor-spa.it

DİZİN

1.	MÜŞTERİYE MEKTUP	2
2.	MAKİNE KİMLİĞİ.....	3
3.	GARANTİ.....	4
4.	GENEL TESLİMAT NOTLARI	5
5.	GÜVENLİK ÖNLEMLERİ	6
6.	GÜVENLİK GEREKLERİ.....	7
7.	TEKNİK ÖZELLİKLER:	10
8.	VİNCİN TAŞINMASI	11
9.	KURULUM İÇİN NOTLAR	14
9.1.	MOTOR DÖNDÜRME TALİMATLARI	15
9.2.	ŞİFRELEYİCİ KURULUM TALİMATLARI.....	16
9.3.	MENFEZ TAPASI KONUMLANDIRMASI (KOD:TAP0025).....	17
10.	VİNÇ YAĞLAMA.....	18
10.1.	YAĞIN DEĞİŞTİRİLMESİ	18
10.2.	YAĞ SEVİYESİNİN KONTROL EDİLMESİ	19
11.	ELEKTRİK BAĞLANTILARI	20
12.	KABLAJ ŞEMASI.....	21
13.	VİNCİN ÇALIŞTIRILMASI	22
14.	BAKIM.....	24
14.1.	FREN ÖN AYARI	25
14.2.	FREN AYARI	25
14.2.1.	STROK AYARI.....	25
14.2.2.	AYARLAMANIN KONTROL EDİLMESİ	25
14.2.3.	FREN TORKUNUN AYARLANMASI	26
14.3.	KURSUN KONTROL EDİLMESİ.....	27
14.4.	ZORUNLU BAKIM İŞLERİ	28
15.	ACİL DURUM MANÜEL MANEVRASI	29
15.1.	UYARILAR.....	29
15.2.	ACİL DURUM MANÜEL MANEVRASI İÇİN TALİMATLAR	29

1. MÜŞTERİYE MEKTUP

Sayın Müşterimiz,

SICOR vinçleri 2006/42/EC Makine Yönergesi ile EN12100-1, 2014/33/UE, EN 81-20, EN 81-50, UNI EN 12100, [95/16/EC, EN 81-1] standartları ve uygulanabilir standartlara uygun olarak tasarlanmış ve imal edilmiştir.

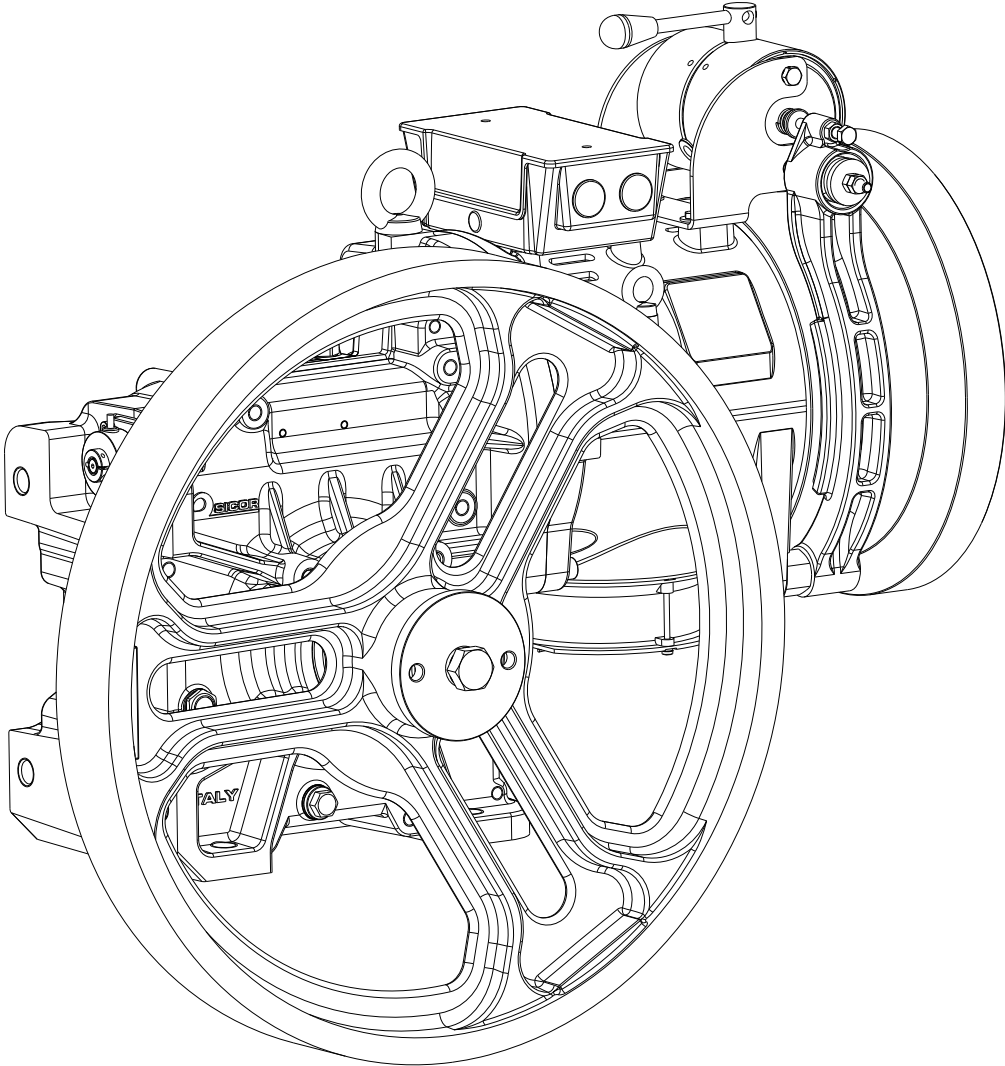
Bu kılavuzda verilen talimatlara göre kullanılmaları halinde ve ilgili güvenlik cihazlarının sürekli etkin durumda tutulması halinde, kurulum ve bakım personeli açısından tehlike oluşturmazlar.

Bu doküman; makinenin teslim edildiği anda makinede mevcut olan güvenlik cihazlarının işler durumunda olduğunu, bu Kılavuz'un makineyle birlikte teslim edildiğini ve kurulum personelinin kılavuz içeriğine tam olarak uymakla sorumlu olduğunu tasdik eder.

SICOR; kılavuzun içeriğine, talimatlarına veya diğer dokümanlarda verilen bilgilere uygun olmayan şekilde ekipmanda yapılan değişikliklerin, ekipmanın kurcalanmasının ve ekipman üzerinde gerçekleştirilen herhangi bir işlemin neden olduğu zarara ilişkin her türlü sorumluluğu reddeder.

SICOR, bu ürünü seçtiğiniz için sizi tebrik eder ve ürünün mükemmel performansından etkileneceğinizi umar.

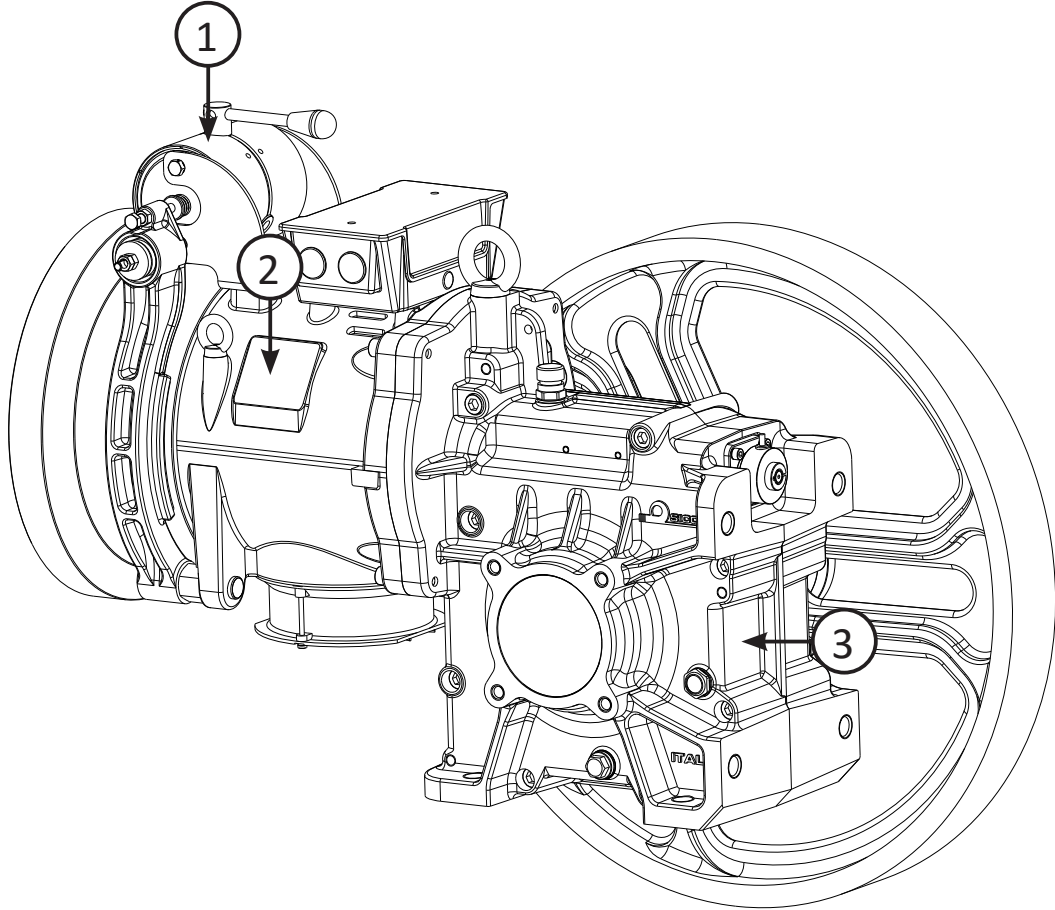
SICOR S.p.A.



2. MAKİNE KİMLİĞİ


Vinçlerle ilgili olarak SICOR veya Sicor Servis Merkezleri'ne yazarken, daima seri numarasını belirtin.

Bu numara ve bunun yanı sıra vincin kimliğiyle ilgili diğer veriler; aşağıdaki şekilde gösterildiği gibi makineye, elektromıknatısa veya motora yerleştirilmiş levhalarda bulunabilir.



	
SOCIETÀ INDUSTRIALE COSTRUZIONE RIDUTTORI	
ELT0103	30/13
Vdc: 200V I: 0,51A	
Ed: 40%	
S/N: AI011414	 

① Elektromıknatıs veri levhası

				
SOCIETÀ INDUSTRIALE COSTRUZIONE RIDUTTORI				
MOTOR 3 Phase POLES				
Δ	V	Δ	ED	%
	A			
syn	kW	Hz		
	rpm	asyn	F	s/h
	HP		Cos φ	
Jpermit	kgm²	ENC. CL. IP21	IS. CL. F	
Manufactured in Italy-EU by SICOR S.p.A.				

② Motor veri levhası

	
SOCIETÀ INDUSTRIALE COSTRUZIONE RIDUTTORI	
Argano tipo	<input type="text"/>
Matricola Nr.	<input type="text"/>
Rapp. Rid.	<input type="text"/>
Anno	<input type="text"/>
Olio	<input type="text"/>
lit.	<input type="text"/>
Made in ITALY-EU ROVERETO (TN) ITALY - Tel. 0464/484111 - Fax 0464/484100	

③ Vinç veri levhası

3. GARANTI

- Garanti, diğer sözleşmesel anlaşmalardan başka, aşağıdaki maddeler ile düzenlenir:
 - SICOR ürünlerine ilişkin garanti, sevkiyat dokümanının tarihinden itibaren İki yıl süreyle geçerlidir. Bu süre boyunca SICOR, arızalı olarak belirlenen tüm bileşenleri ücretsiz olarak değiştirecektir.
 - Bir bileşen, yalnızca arızanın SICOR SpA tarafından tanınması halinde arızalı olarak kabul edilebilir.
 - Onarılacak veya değiştirilecek olan garanti kapsamındaki parçalar, navlunu satıcıya ait olarak SICOR'a gönderilmelidir.
 - Müşteri, teknik yardım için tüm talepleri yazılı olarak SICOR'a göndermelidir. Emek, yolculuk ve yiyecek ile yatacak masrafları Müşteri tarafından karşılanmalıdır.
- Aşağıdaki koşullardan biri geçerli olduğunda garanti otomatik olarak sona erer:
 - Servisi istenen parçaların kurcalanmış olması.
 - Uygulama tipine, SICOR tarafından önceden izin verilmemiş veya kabul edilmemiş olması.
 - Makinenin kullanımının, inşa edilme amacına yönelik özelliklere veya teknik katalogda belirtilenlere veya bu "Kullanım ve Bakım Kılavuzu"nda belirtilenlere uygun olmaması.
 - Kimlik plakalarının kayıp olması ve makinenin belirlenememesi.
- Garanti, normal aşınma ve yıpranmaya tabi olan işletim parçalarını kapsamaz: fren balataları, yataklar, elektrik sargıları.
- Garanti, nakliye masraflarına veya makine stopajına ilişkin tazminatı içermez.
- Garanti kapsamındaki işlem için prosedürler:
 - Tüm garanti talepleri, anormalliğin ortaya çıktığı andan itibaren 8 gün içinde yazılı olarak veya faks ile SICOR'a iletilmelidir.
 - SICOR, garanti kapsamında Müşteri tarafından gerçekleştirilecek onarım çalışmasının kabul edildiğini yazılı olarak veya faks ile onaylayacaktır veya kendi teknisyenlerini gönderecektir.
 - Müşteri tarafından değiştirilmiş olan herhangi bir arızalı malzeme; gereken tüm kontrollerin yapılabilmesi veya firma tarafından yazılı olarak özellikle istenmişse söz konusu parçaların SICOR'a sevk edilebilmesi amacıyla, 30 gün boyunca SICOR'da kalmalıdır.
 - SICOR tarafından önceden yazılı olarak izin verilmemiş olan garanti onarımları için kesinlikle hiçbir talep kabul edilmeyecektir.
 - Her durumda, onarım çalışmasının fotoğraflı tam dokümantasyonu sunulmalıdır; bu; yalnızca belgeleme nedenlerinden dolayı olmayıp, aynı zamanda SICOR'a makinelerinin kalitesini ve güvenilirliğini düzeltme veya daha da iyi hale getirme olanağını sağlamak içindir.

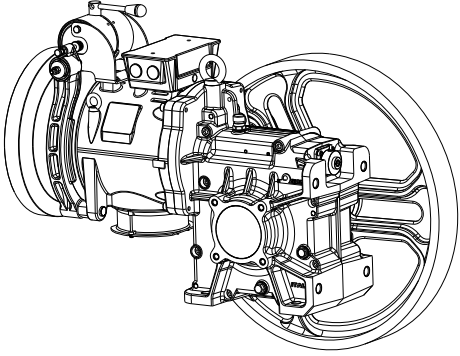
4. GENEL TESLİMAT NOTLARI

Vinçler palet üzerinde veya sandık içinde sevk edilebilir.
Her durumda, vinci teslim alınca aşağıdakileri kontrol edin:

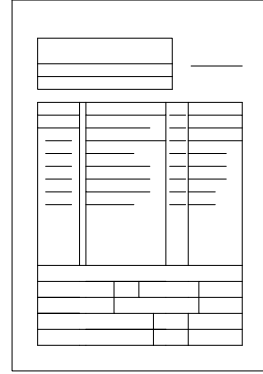
- ambalajın hasarsız olması
- teslim edilenin, sipariş özelliklere uygun olması (bkz. manifesto veya ambalaj listesi)
- vinçte veya aksesuarlarında görünür bir hasar bulunmaması

Hasar veya eksik parça olması durumunda, ayrıntılı bir raporu derhal SICOR'a, acentesine veya nakliye firmasına gönderin.

Yedek parçalar veya temin edilen ekipmanın parçaları, gereken hallerde ayrı konteynırlar içerisinde ambalajlanmaktadır.



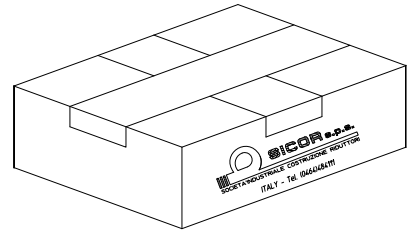
Sipariş özelliklerine uygun aksesuarlarla birlikte komple dişli motoru



Makine bilgi formu
Çalışma Düzeni



İşletim kılavuzu







Yedek parçaları içeren kutu
(istenirse)

5. GÜVENLİK ÖNLEMLERİ

Kurulum personeli; kurulumun ve bakımın, sağlık ve emniyet korumasına yönelik zorunlu kriterlere ve koşullara uygun olarak gerçekleştirilmesini sağlamakla sorumludur.

Kurulum ve bakım personeli; kurulum, bakım ve onarım sırasında yaralanmaları veya ürünün zarar görmesini önlemek üzere, kaza önleme yönetmeliklerine ve yasal yükümlülüklerine uymalı ve bu konularda güncel bilgiye sahip olmalıdır.

Güvenlik ve tehlikelerle ilgili önemli uyarılar, aşağıdaki semboller kullanılarak belirtilmiştir.

	Yüksek tehlike riski uyarısı (ör.: makaslama, kesme, ezme bölgeleri vb.).
	Genel tehlike uyarısı.
	Makinenin parçalarına zarar verme riski (örneğin yanlış montaj veya benzeri nedenlerle).
	İlave önemli bilgiyi gösteren sembol.

BU UYARILAR BELİRDİĞİNDE,
SON DERECE DİKKATLİ BİR ŞEKİLDE İLERLEYİN.

Tanımlar: KURULUM ve/veya BAKIM PERSONELİ:

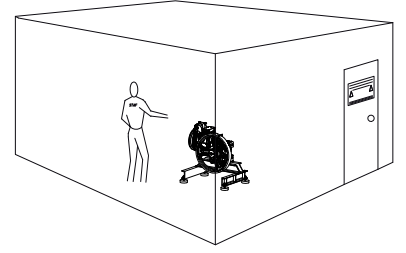
Müşteri tarafından, kurulum ve bakım işlemleri amacıyla makine üzerinde çalışmasına yetki verilmiş olan, Müşteri tarafından tanınmış nitelikli operatör.

6. GÜVENLİK GEREKLERİ



UYARI

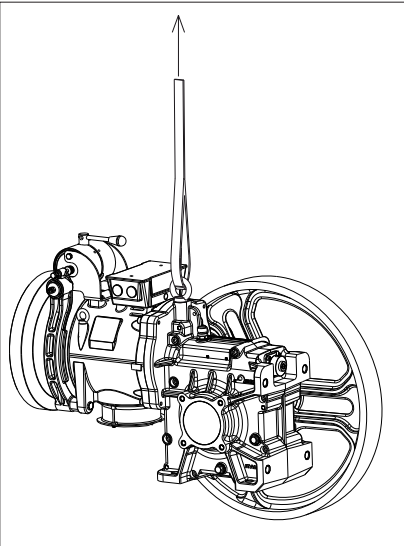
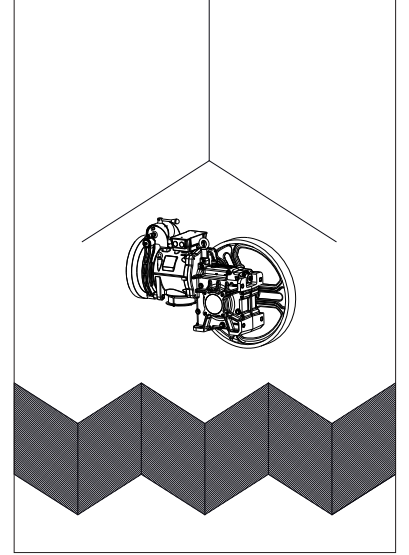
Vinç, titizlikle kilit altında tutulan bir alanda KURULMALIDIR. Bu alana erişim, müşteri tarafından yetki verilmiş kalifiye bakım personeli ile sınırlı olmalıdır. Bu alana erişimi sağlayan kapıya, aşağıdaki ilan iliştilmelidir:



Kurulumu yapanlar veya bakım personeli; makineyle ilgili tehlikelerin farkında olmalı ve bu kılavuzdaki güvenlik önlemlerini okumuş ve anlamış olmalıdır.

Vinci kurmadan önce müşteri, yer değiştiren yüklere ve vince ait beton döşemenin ve/veya destek yapılarının, gereken güvenlik faktörlerini karşıladığını teyit etmelidir.

Müşteri ayrıca, vinci kurulacağı ülkede yürürlükte olan yönergeler ve standartlara uygun olarak, duvarlardan ve diğer makinelerden bırakılacak mesafelere UYMALIDIR.

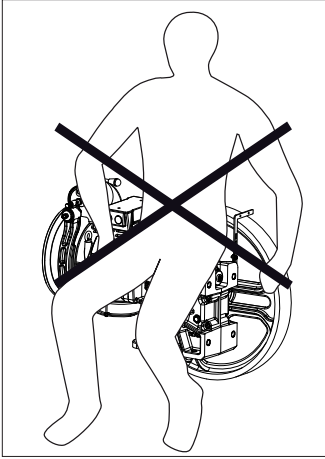
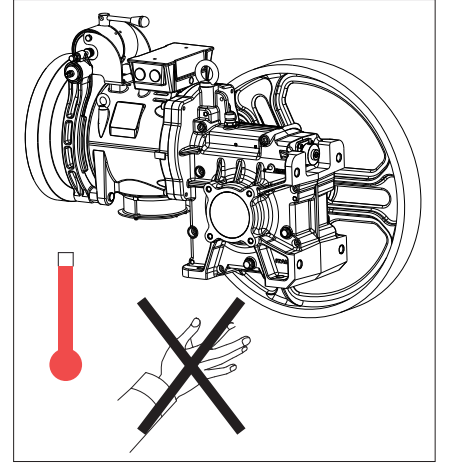


YUKARI KALDIRMA

Vinci taşımak için (bkz. 8. Böl. - Vincin taşınması), redüksiyon birimindeki gözlü civatalara bağlanmış olan, askı tipindeki bir kaldırma sistemini ve motorun çevresine sarılmış, metal olmayan bir kayışı kullanın; veya, vinci yerden maksimum 30 cm kaldırmak ve yavaşça taşımak için uygun ebatlı bir forklift (bkz. 7. Böl. - Teknik özellikler) kullanın.

**GÜÇ KAYNAKLARININ DEVRE DIŐI BIRAKILMASI**

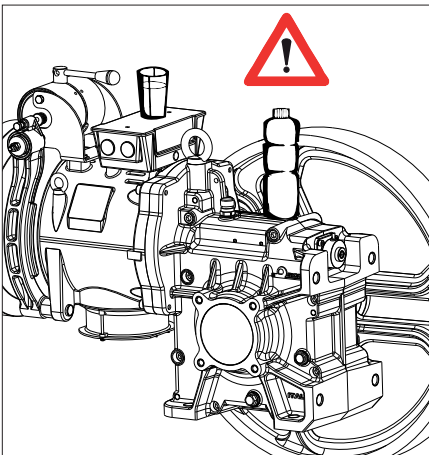
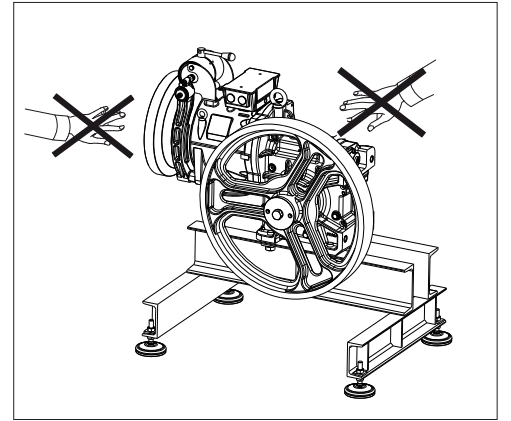
Herhangi bir temizlik, yağlama ve/veya bakım çalışması gerçekleřtirmeden önce; bakım personeli, güç kaynağının bağlantısını keserek vinci hizmet dışı bırakmalıdır ve motorun ve vinci ısınmış parçalarının ortam sıcaklığına inmesini beklemelidir.

**UYARI**

Hizmetteyken veya hizmet dışıyken vince yaslanmayın ve/veya vinci üstüne oturmeyin.

**UYARI**

Döner parçalara (volan veya sarıya boyalı kasnak) yaklaşmayın veya yaslanmayın.

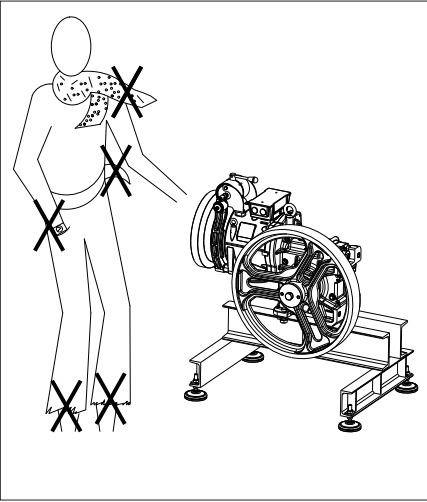
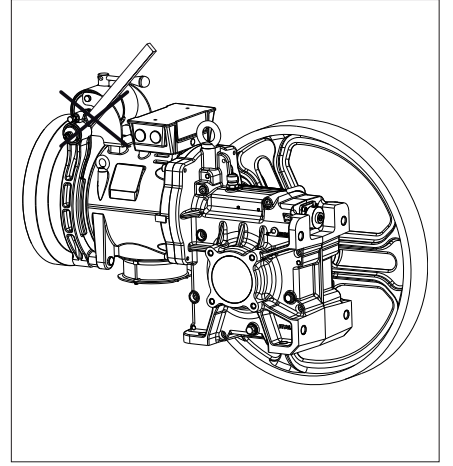


Vinci ve özellikle elektrikli parçaların üstüne hiçbir cismi veya sıvı içeren kapları vb. atmayın veya koymayın.



Güvenlik cihazlarını kesinlikle kurcalamayın veya devre dışı bırakmayın veya baypas etmeyin veya kullanım amaçlarının dışındaki amaçlarla kullanmayın.

Numara plakalarını kurcalamayın veya bunlara zarar vermeyin veya bunları sökmeyin. Bozulmuşlarsa veya okunmaz durumdalarsa, derhal SICOR'dan değiştirme isteyin.

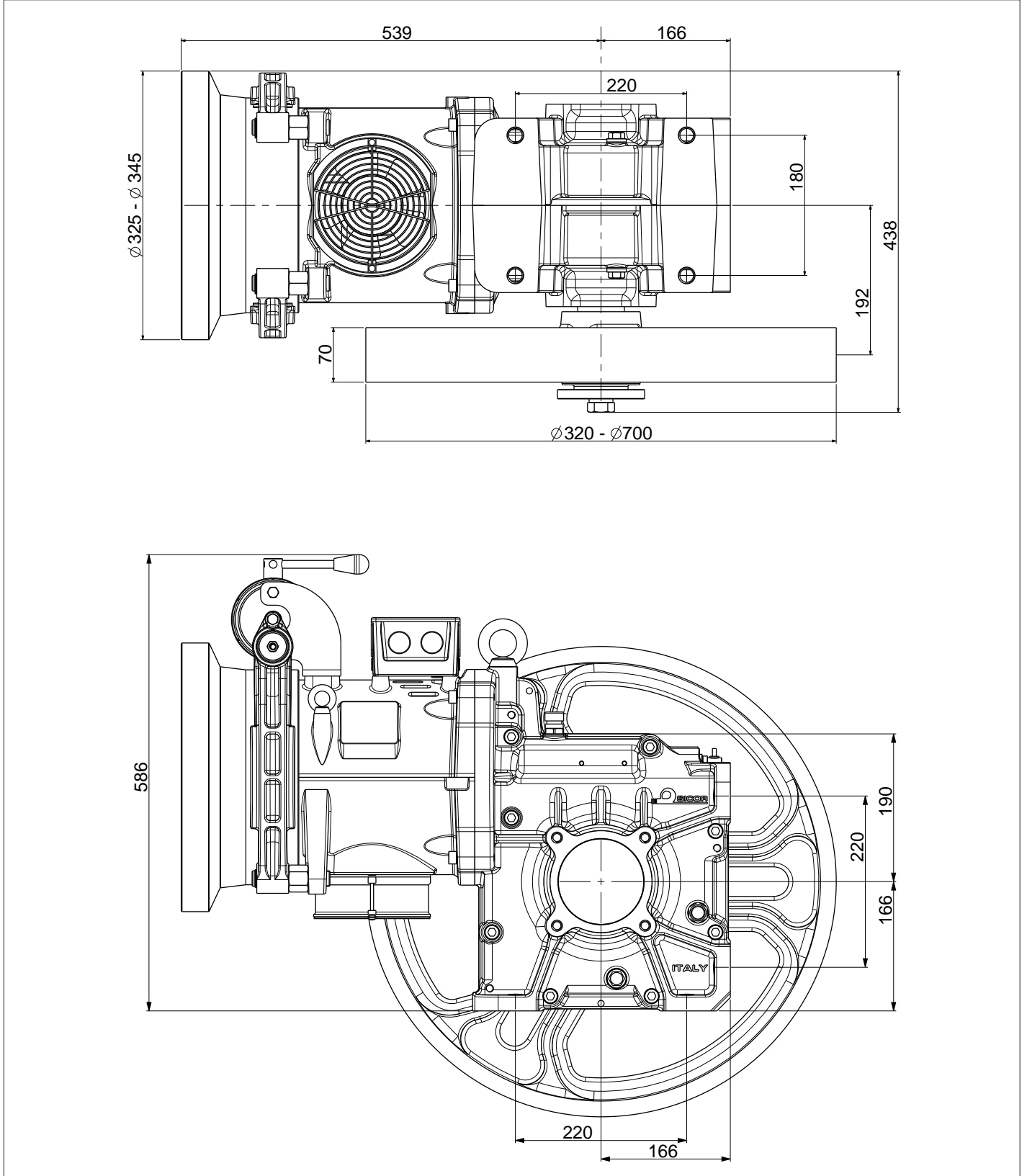


Vincin yakınında çalışırken, kurulumu yapanlar ve bakım personeli **KESİNLİKLE DÖKÜMLÜ VE/VEYA YIRTIK GİYSİ GİYMEMELİDİR** (atkı, kravat, şapka, kolye, kemer, saat, bilezik, yüzük, vb...).

7. TEKNİK ÖZELLİKLER:

Vincin maksimum yapılandırma durumunda genel boyutları burada verilmiştir.

Daha ayrıntılı veriler, ör.: redüksiyon oranı, emilen güç, motordaki kutup sayısı vb. SICOR teknik kataloğunda bulunabilir.

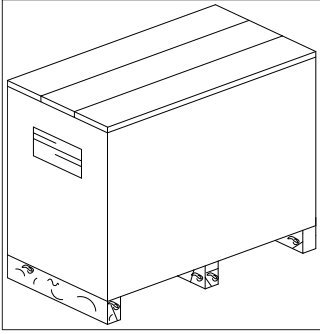
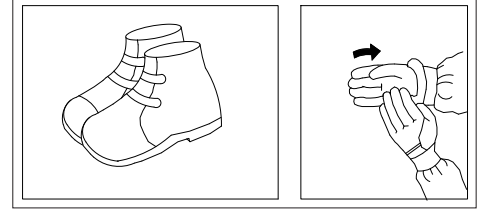


8. VİNCİN TAŞINMASI

UYARI
EZİLME, DARBE
VE AŞINMA RİSKİ



Vincin taşınmasından sorumlu personel, bu kılavuzun 6. paragrafındaki güvenlik gereklerini okumalı ve iş eldivenleri ile güvenlik ayakkabıları giymelidir.



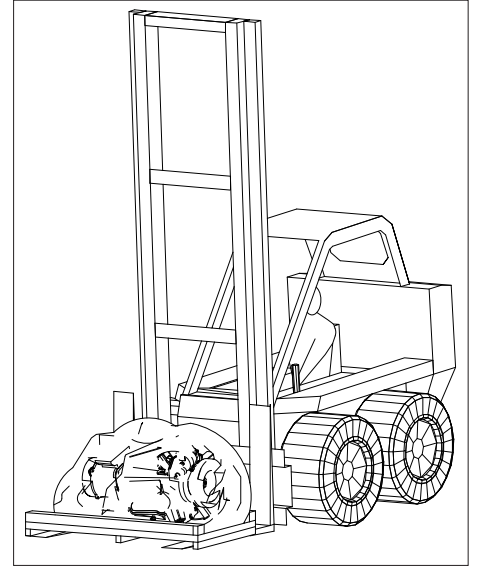
Vinç, SICOR tarafından sandıklar içerisinde veya naylon filme sarılmış olarak palet üzerinde sevk edilir.



UYARI

Sandıkları kesinlikle sürükleyerek taşımayın. Bunları daima yukarı kaldırın. Makineyi ambalajından çıkarmadan önce, son konumuna mümkün olduğunca yakın bir yere yerleştirin.

Sandığı taşımak için, halatlı bir kaldıraç veya uzun çatalara sahip uygun ebatlı bir forklift kullanın (bkz. 7. Böl. "Teknik özellikler").



Devrilmeyi önlemek için çatalar da birbirinden mümkün olduğunca uzak olacak şekilde yerleştirilmelidir.



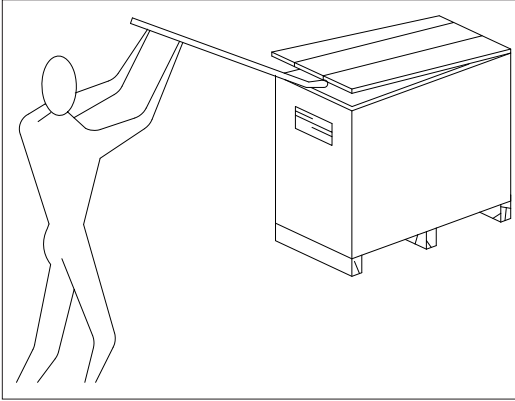
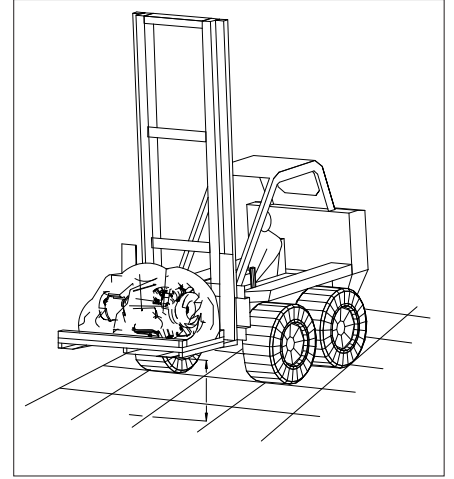
Makine bir palet üzerinde sevk edilmişse; kaldırma halatlarının ve zincirlerinin dikey konumda kalmasını sağlamak için, kaldıraçla taşıma sırasında uygun ebatlı bir yük yayıcı kullanın ve makinenin parçalarına zarar vermeyin.



UYARI

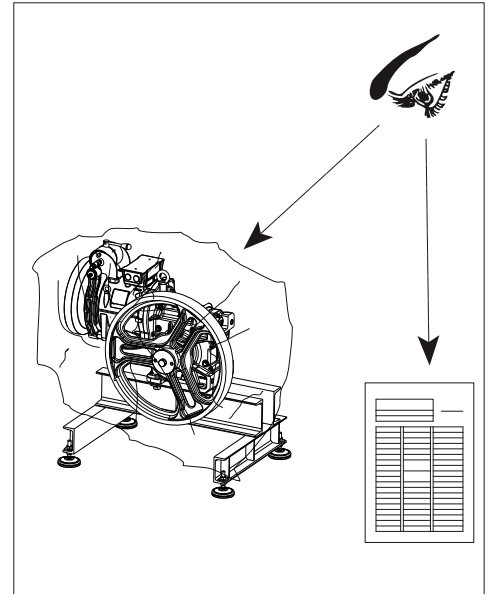
Taşıma sırasında, aşağıdaki konuları unutmayın:

- yavaşça ilerleyin
- engeller mevcut olmadıkça, sandığı yerden 30 cm'den fazla yukarı kaldırmayın.
- sandığı yavaşça yere koyun

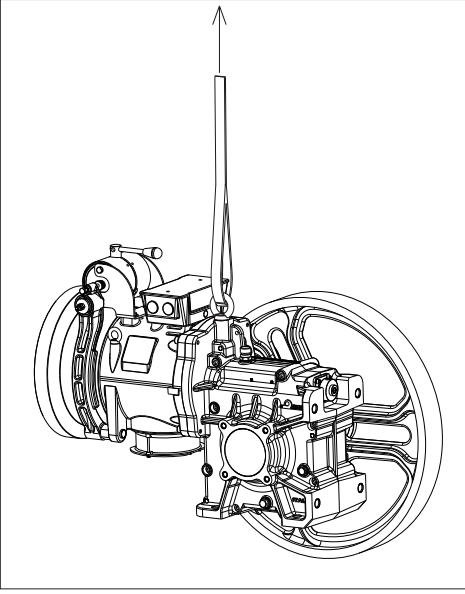


Sandığın ambalajını açarken, üstten başlayın ve açmak için uygun aletler kullanın. Bundan sonra, ambalaj eğer sandık halindeyse, paletin altından çivileri sökerek yan duvarları çıkarın. Makine ambalajından çıkarıldığında, **AMBALAJI ÇEVREYE ATMAYIN**; yeniden kullanın veya bir geridönüşüm firmasına gönderin.

Sandığın duvarları söküldükten sonra, temin edilen malzemenin sevkiyat belgesine ve siparişe uygun olduğunu kontrol edin. Siparişe bir tutarsızlık varsa derhal SICOR'u veya aracısını haberdar edin. Gerekliğinde, "Genel teslimat notları" başlıklı 4. bölümde açıklanan adımları izleyin.



Vinci kayışlarla bağladıktan sonra, yukarı kaldırmadan önce, vinci palete tutturun vidaları sökün.



Ambalajından çıkarılmış vinci taşırken; bir kaldıraç veya geniş çatallara sahip olan, uygun ebatlı bir forklift ve redüksiyon birimindeki gözlü civatalara bağlanmış, askı tipindeki bir kaldırma sistemi ve motor çevresine sarılmış, metalik olmayan bir kayış kullanın.



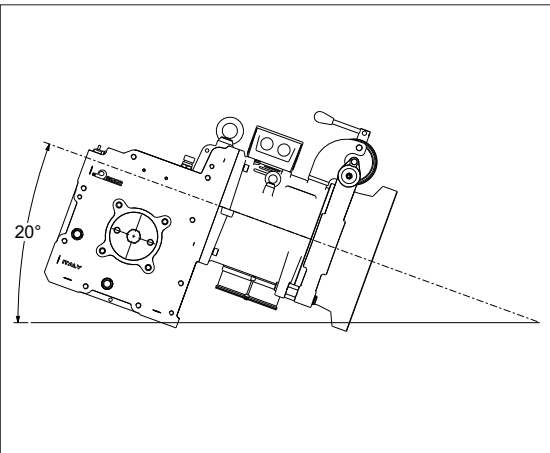
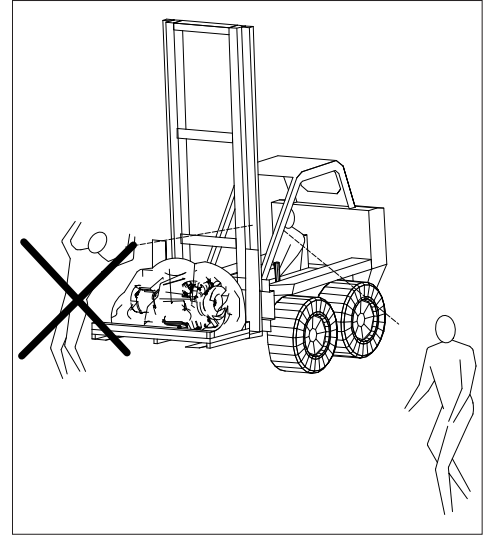
UYARI

Vinci taşıyan nakliye aracının işletim menzili (tehlike bölgesi) dahilinde hiç kimsenin tehlike altında bulunmadığından emin olun.



Vinç uzun süreliğine depolanacaksa, vinci paletinin üzerinde bırakın ve makinenin iç veya dış parçalarının paslanmasını önlemek üzere vinci yeterince (en azından su geçirmez bir örtü ile) korunmasını sağlayın.

Unutmayın; millerin veya diğer mekanik parçaların paslanması, makinenin yorulma dayanımını azaltır.



Vincin yukarı kaldırılması ve taşınması sırasında, yatayla 20°den fazla açı yapacak şekilde eğilmemesini sağlayın; aksi halde vinci içindeki yağ sızıntı yapabilir. Vincin, bu açılardan daha eğik bir pozisyonda taşınmasının gerekiyorsa, sipariş aşamasında "yağın ayrı olarak" tedarik edilmesi talep edilmelidir.

9. KURULUM İÇİN NOTLAR



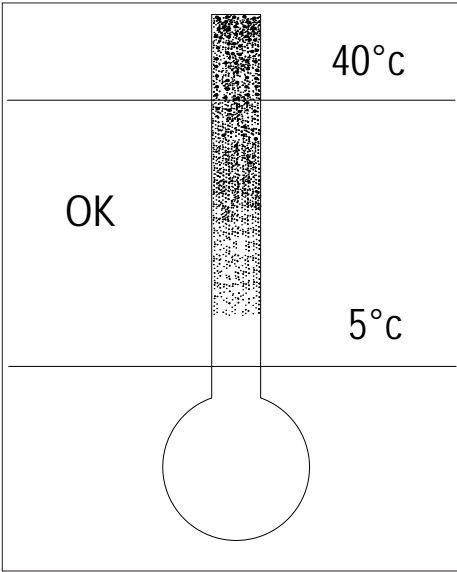
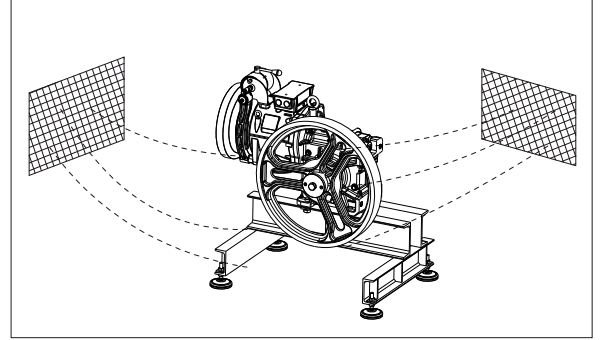
UYARI

Vincin kurulduğu yer, aşağıdaki özelliklere sahip olmalıdır:

Kuru olmalı ve tozlu olmamalıdır: bu; mekanik parçaların elektrokimyasal korozyonunu ve yağlama yağında yüksek su konsantrasyonunu önlemek için zorunludur.

(makineyi kurmadan önce makine dairesini temizleyin).

Oda havalandırılmış olmalıdır: oda, motordan ve redüksiyon biriminden yayılan ısıyı dağıtacak hava dolaşımına olanak veren yeterli açıklıklara veya koşullara sahip olmalıdır.



Oda sıcaklığı 5 °C ile 40 °C arasında olmalıdır. .
Diğer sıcaklıklar için SICOR ile iletişime geçin. .

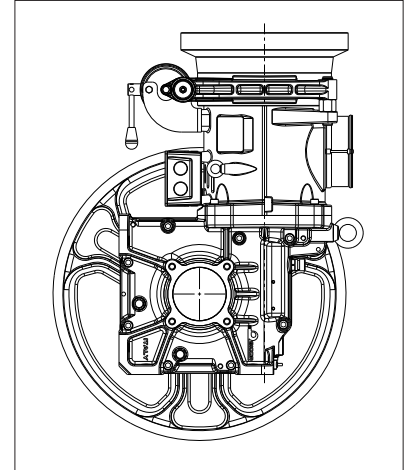
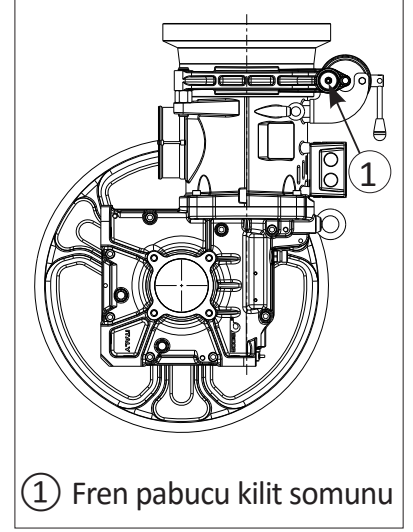
Müşteri; vincin kurulacağı yerdeki elektrik sisteminin uygun ölçüdeki kablolarla sahip olduğundan, doğru şekilde topraklandığından ve yeterli gücün sağlandığından emin olmalıdır.

9.1. MOTOR DÖNDÜRME TALİMATLARI



Motoru döndürmeden önce:

- "Güvenlik Gereklere" bölümünü okuyun.
- vinçe giden elektrik gücü beslemesini kesin.
- Motorun hizası değişmeyecek şekilde, makineyi dikey olarak yerleştirin.
- Kasnak birimini sökün.
- Pabuçlar ile tambur/volan arasında açıklık olacak şekilde kilit somunlarını çözün.
- Motor birimini vinç miline bağlayan 4 adet M10x40 sabitleme vidasını sökün.
- Vidaların takıldığı delikler, vinç milindeki deliklerle aynı hizaya gelinceye kadar; motor birimini saat yönünde 180° döndürün (koşullarınıza uyacak şekilde).
- 4 adet M10x40 vidasını ve rondelaları tekrar yerine takın. 50 Nm torkta sıkıştırın.



9.2. ŞİFRELEYİCİ KURULUM TALİMATLARI



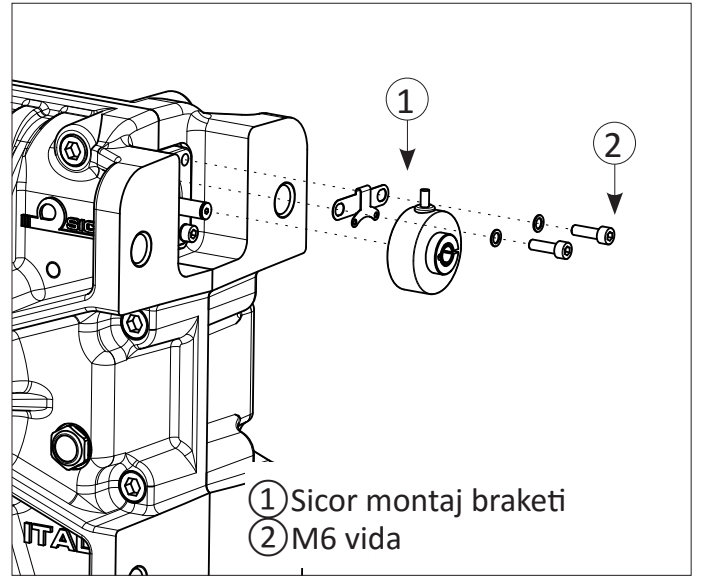
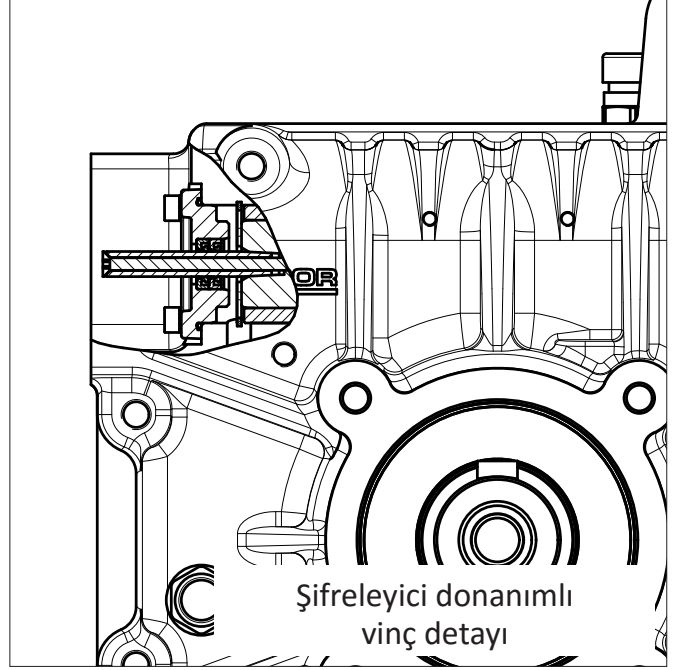
Şifreleyiciyi kurmadan önce:

- "Güvenlik Gereklere" bölümünü okuyun.
- vinçe giden elektrik gücü beslemesini kesin.



Makineler şifreleyici seçeneği ile sipariş edilmişse, bu işi gerçekleştirmek için gerekli olan tüm parçalarla birlikte temin edilir. Standart seçenek, bir şifreleyici tahrik pimini içermektedir.


- Lika C50 şifreleyici levhasını sabitleyen M3 vidalarını çözün.
- Tespit levhasını sökün ve Sicor tarafından temin edilenle değiştirin.
- Şemada gösterildiği gibi, flanştaki 4 adet M6 sabitleme vidasından ikisini sökün.
- Levha, baskı yatağı flanşına değinceye kadar şifreleyiciyi aksenal olarak kaydırmak suretiyle, şifreleyiciyi yerine yerleştirin.
- M6 vidaları, levhada bulunan 7 çapındaki deliğe takarak tekrar yerine yerleştirin ve 10 Nm torkla sıkıştırın.
- Özel olarak temin edilmiş şifreleyici sabitleme dübelini sıkıştırın.



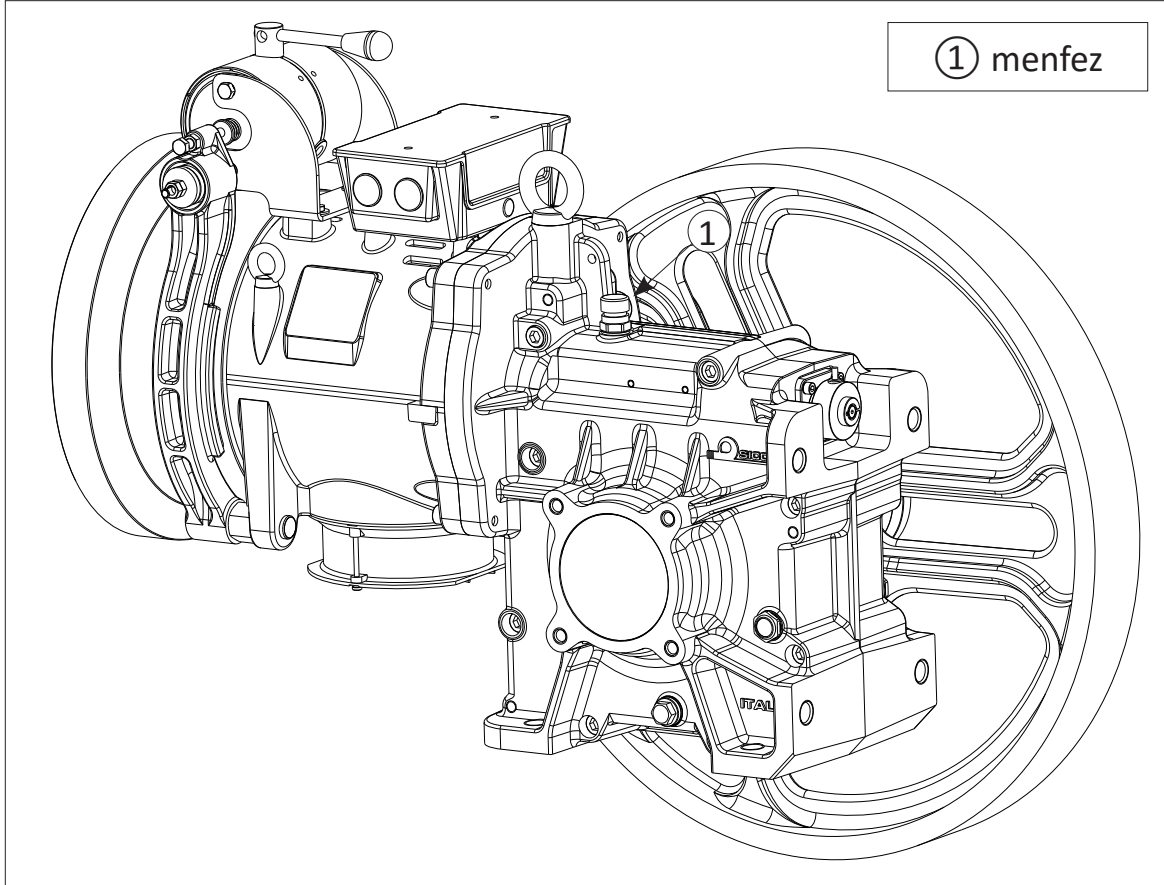
9.3. MENFEZ TAPASI KONUMLANDIRMASI (KOD:TAP0025)

SH130 vinç, redüksiyon biriminin üzerinde bir adet menfez tapası ile donatılmıştır.

Menfez tapası, bir emniyet valfi gibi çalışır. Dişli kutusu içerisindeki döner elemanların hareketinin neden olduğu basınç, yağın saçılmasına olanak vermeden labirent yoluyla boşaltılır.

 Vinç, yatay sol veya sağ yapılandırılmalı olarak gönderilir ve menfez tapası, şekilde gösterildiği gibi yerleştirilir.

Dikey olarak yerleştirilmiş olması halinde, menfez tapasının yerini değiştirmek gerekmez.



10. VİNÇ YAĞLAMA

Vinçle birlikte Shell Omala S4 WE sentetik yağı temin edilmiştir. Yağ tahliye vidasının sıkıca kapatıldığından emin olun ve yağ seviyesinin, şeffaf göstergenin yarı hizasında olduğunu kontrol edin.

Shell Omala S4 WE, madeni yağlarla ve sentetik yağlayıcıların birçok başka çeşidiyle karıştırılmayan özelliktedir. Dolayısıyla, yeniden dolum işlemlerinde, hem boşaltırken hem de takviye ederken karışımların oluşmasından kaçınmaya dikkat edin.

Makinede madeni yağların kullanılmasına izin verilmez.

Yalnızca Shell Omala S4 WE yağlarının kullanılması tavsiye edilir.

Bu kılavuzda belirtilenlerin dışındaki yağlayıcıların kullanılmasına ilişkin bilgi ve ilgili değişim prosedürü hakkında talimat için, Sicor s.p.a. ile iletişime geçin.



Başka tipteki yağları kullanmayın!

SH130 vinç 2,8 litre yağ gerektirmektedir.

10.1. YAĞIN DEĞİŞTİRİLMESİ

Redüksiyon birimi dahilinde doğru bir akıntı sağlayacak şekilde, 600 saatlik vinç işletiminden sonra yağın değiştirilmesini tavsiye ederiz. Takip eden yağlayıcı değişimleri; makinenin kullanım koşullarına bağlı olarak her 24/36 ayda bir gerçekleştirilmelidir. Yağ sıcaklığının 85 °C'yi geçmesi halinde (yoğun kullanım sırasında) yağ, her 2 yılda bir değiştirilmelidir. Yağ, diğer maddeler tarafından kirletilmesi halinde de (ör. su veya tavsiye edilmeyen yağla takviye) değiştirilmelidir.

Yağı değiştirmek için:



- "Güvenlik Gereklere" bölümünü okuyun.

- vinçe giden elektrik gücü beslemesini kesin.

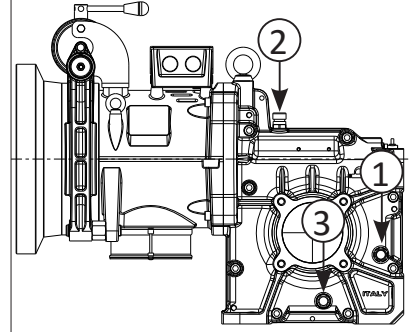


- vinç içindeki yağın soğuması için, makine kapatıldıktan sonra en az bir saat bekleyin.

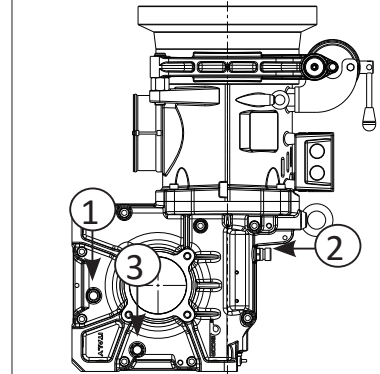
- makineye ciddi hasar verebilecek pisliklerin veya artıkların içeri girmesini önlemek için, yağ

- ① Yağ seviyesi
- ② Yağ dolumu
- ③ Yağ boşaltma

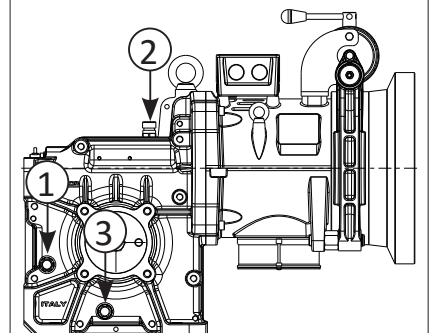
Sağ yatay vinç



Dikey vinç

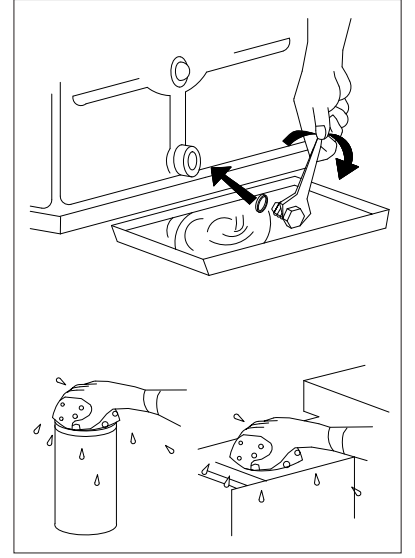


Sol yatay vinç





- dolum kapağının çevresindeki alanı temizleyin
- yağ dolum kapağını sökün
 - kullanılmış yağı toplamak için, tahliye tapasının altına bir kap yerleştirin
 - tahliye tapasını çözün ve çıkarın; deponun tamamen boşalması için birkaç dakika bekleyin.
 - tahliye tapasını ve yerleştirildiği alanı bir bezle temizleyin; tapayı sıkıştırın ve rondelayı da taktığınızdan emin olun; sıkıca sabitleyin.
 - pisliklerin veya artıkların vince girmesini önlemek için; yeni yağ kabının yüzeyini, dolum kapağını ve onu çevreleyen alanı iyice temizleyin. Bu talimatlara uyulmaması, makineye ciddi hasar verilmesine neden olabilir.
 - şeffaf göstergedeki seviyeye ulaşıncaya kadar, temiz bir musluktan yağ dökün.
 - dolum kapağını yerine takın.



10.2. YAĞ SEVİYESİNİN KONTROL EDİLMESİ

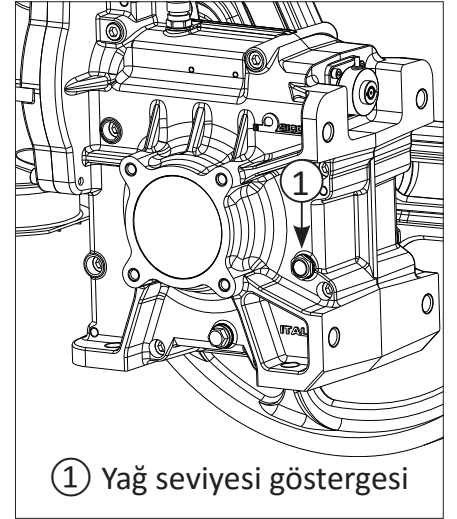
Yağ seviyesinin kontrol edilmesi, şeffaf göstereye bakılarak hemen gerçekleştirilebilir. Yağ seviyesi düşükse, vinç içindeki yağla aynı tipte yağ kullanarak takviye edin. Takviye etmek için, yukarıdaki adımları izleyin.



Makine en az 30 dakika kapalı kalmışsa, yağ seviyesi kontrol edilmelidir.



UYARI

Kullanılmış yağ, kullanılmış yağı atmaya yetkili bir firmaya verilmelidir. Çevreye bırakmayın.



11. ELEKTRİK BAĞLANTILARI

Elektrik bağlantılarını yapmadan önce, kurulumu yapanlar; şebeke geriliminin, vinç kimlik levhasındaki teknik özelliklerle ve verilerle uyduğundan EMİN OLMALIDIR.

	Tüm elektrik bağlantıları, ana şalter KAPALI (OFF) konumunda iken yapılmalıdır.
	Anma besleme geriliminin her zaman devam ettirilmesini sağlayın.

Uyuyorlarsa, elektrikli motoru bağlayın.

1 ELEKTRİKLİ MOTOR

Kablaj şemasını (motor terminal kutusunda bulunabilir) kullanarak, elektrik bağlantılarını yapın ve fazları ve toprağı doğru bağladığınızdan emin olun.

ÖNEMLİ NOT

Motorda bulunan tüm termistörler, YALNIZCA BELLİ BİR RÖLEYE BAĞLANMALIDIR.

Termistörlerin yanlış bağlanması, bunları derhal yakıp tüketecektir.

2 YARDIMCI TESİSAT

Tüm yardımcı tesisatı, terminal kutusu kapağının altına yerleştirilmiş veya bu kılavuzun ekindeki kablaj şemasına başvurarak bağlayın.

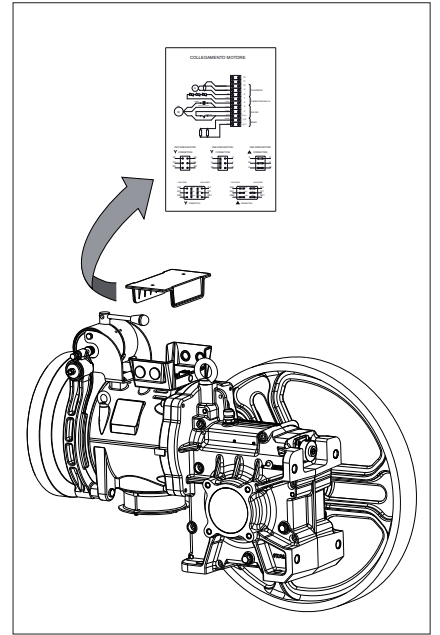
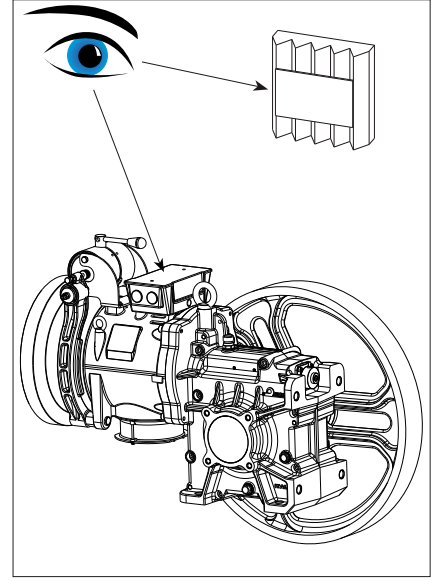
Kurulu frenin geriliminin, amaca uygun şarj cihazınıninkine denk düşüğünü kontrol edin; bobin bağlantılarının, terminal panosu kapağının altındaki şemada gösterilenlerle denk olduğunu kontrol edin. Kurulumu yapanlar, fren bobinini korumak için uygun bir aşırı gerilim koruyucusu temin etmekte sorumludur.

Fan gerilimini ve güç frekansını kontrol etmeyi de lütfen unutmayın.

Bağlantıyı yaptıktan sonra, terminal kutusunu kapatın.



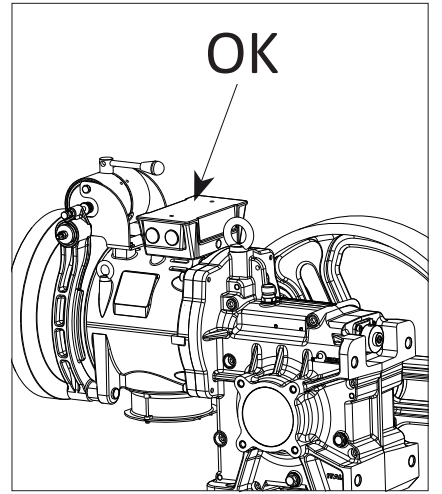
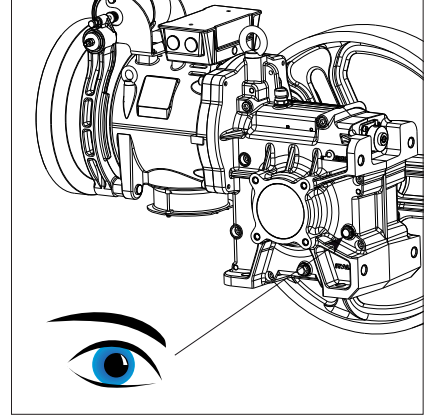
Herhangi bir motor yapılandırmasında; fanın 1, 2. terminallerine daima doğru gerilimi (V~) bağlayın.



13. VİNCİN ÇALIŞTIRILMASI

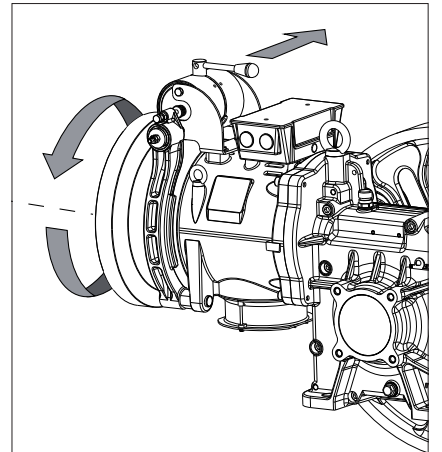
Kabloları kasmağa yerleştirmeden önce:

- Redüksiyon biriminin yağla doldurulmuş olduğundan emin olun.
- Elektrik bağlantılarının doğru yapılmış olduğunu ve terminal kutusu kapaklarının tekrar yerine yerleştirildiğini kontrol edin.
- Volanı birkaç kez elle döndürdükten sonra, motoru yüksek hızda birkaç saniye süreyle tek yönde ve kısa bir duraklamadan sonra diğer yönde çalıştırın.
- Yağın kanallar boyunca akması ve döner parçaları yağlaması için birkaç dakika (minimum 5 dakika) bekleyin.
- Vinçle birlikte verilen formda açıklandığı gibi, frenin doğru bir şekilde serbest kaldığından emin olun.
- Makineyi yüksek hızda 3 ÷ 5 dakika yüksüz olarak çalıştırın ve hiçbir anormalliğin oluşmadığından emin olun. Aksaklık meydana gelirse; elektrik bağlantısını, besleme gerilimini, emilen akımı ve/veya vincin tabanına sabitleme tarzını tekrar kontrol edin. Hiçbir şey hakkında emin değilseniz, SICOR ile iletişime geçin.
- Volanın daima serbestçe döndüğünden emin olun. Son adımı tekrarlayın ve yeniden kontrol yapın.
- Bu noktada, kabloları kasmağa yerleştirin ve ilk işlemleri gerçekleştirin.
- Karşı ağırlığın doğru büyüklükte olduğundan ve vinç ile motora aşırı yük bindirmediğinden emin olun.



UYARI

Taban sabitleme civataları sıkı değilken, vinci kesinlikle yüklü olarak çalıştırmayın! Bu, makineye ciddi zarar verilmesine neden olabilir!



**ÖNEMLİ**

Asansörü monte ederken, vinci uzun süre boyunca düşük hızda çalıştırmayın.



Vinç uzun süre boyunca düşük hızda çalıştığında, makine mesnetleri düzgün yağlanmaz ve beklenmedik biçimde tutukluk yapabilir.

Düzgün bir yağlama sağlamak için; çalışma her başladığında vinci daima normal işletim hızında başlatın ve ardından yarım saatte bir yüksek hızda çalıştırın.

BAŞLATMA/KAPATMA

Müşteri; vinci başlatılmasına ve kapatılmasına ilişkin prosedürlerden, talimatlardan ve kablaj şemalarından sorumludur.



VİNCİ KEŞİNLİKLE TEKNİK KATALOGDA BELİRTİLENLERDEN DAHA YÜKSEK PERFORMANSLAR İÇİN KULLANMAYIN.

HİZMET ÖMRÜNÜN SONUNDA VİNCİN ELDEN ÇIKARILMASI

Makinenin yağlama yağını tahliye edin ve ardından:

- Yağı, atmaya yetkili bir firmaya teslim edin.
- Vinci, demirli malzemeleri geri dönüştürmeye yetkili bir firmaya teslim edin.

14. BAKIM

Herhangi bir bakım çalışması gerçekleştirmeden önce, bu kılavuzun “Güvenlik Gereklere” başlıklı 6. paragrafını OKUDUĞUNUZDAN EMİN OLUN.

Kurulum ve/veya bakım; yalnızca makineye erişmeye yetkili ve gereken ekipman ile aletlere sahip olan uzman personel tarafından yapılabilir.



UYARI

Herhangi bir kurulum ve/veya bakım çalışmasına başlamadan önce, kazalardan ve ürün bileşenlerine zarar vermektan kaçınmak üzere, aşağıda verilen güvenlik gereklerine dikkat edilmelidir:

- Uygun kişisel koruyucu ekipmana (kask, vücut emniyet kemeri tertibatı, eldivenler, güvenlik ayak-kabıları) sahip olduğunuzdan emin olun.
- Yanlışlıkla yüksekte düşmelerini önlemek için, ekipmanı ve diğer cisimleri daima sabitleyin.
- Elektrikli ekipmanda çalışmadan önce, gücün kesilmiş olduğundan emin olun.
- Elektrik sistemini ve/veya bağlantılarını, yalnızca ilgili talimatları okuduktan sonra kurun.
- Kurulumu başlamadan önce; kurulum / bakım çalışmasının gerçekleştirileceği yerde herhangi bir yapısal kısıtlama ve alan kısıtlaması olup olmadığına bakın.
- Nerede ve ne zaman işletim yapacağınızı ve hangi montaj/bakım prosedürlerini kullanacağınızı hesaba katmanız önerilir.
- Çeşitli işletim aşamalarıyla ilgili olabilecek önemli tüm kısıtlamaları önceden dikkate alın ve öncelikle sonuçlarını değerlendirmeden, işe başlamayın.



Kurulumu yapanlar/bakım personeli, vincin kullanım özellikleriyle ilgili bir bakım planı temin etmelidir.

Vincin rutin bakımı, aşağıdakilerle sınırlıdır:

- Vincin yağlanması (bkz. sayfa 18)
- Vincin genel temizliği
- Fren ayarlaması
- Fren balatalarının aşınma ve yıpranmasının değerlendirilmesi
- Kasnak oluklarının aşınma ve yıpranmasının değerlendirilmesi ve kontrol edilmesi



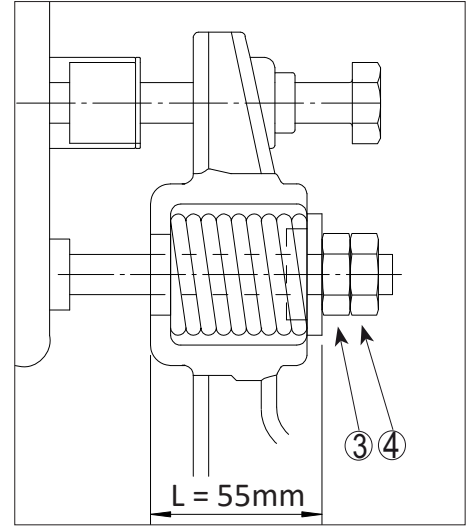
Bazı redüksiyon oranları, kısmen tersinirliğe sahiptir; böyle durumlarda makine freninin açılması, kabin ve karşı ağırlık hareketi üretebilir.

Dolayısıyla freni manüel olarak açmadan önce, karşı ağırlığın amortisörlere yerleştiğinden ve kabine erişilemediğinden emin olun.

14.1. FREN ÖN AYARI

Kaldırma donanımları genellikle, ekipman özelliklerine göre ayar gerektiren bir frenle donatılmış olarak tedarik edilir. Frenleme aralığı, fren yaylarının sıkıştırmasına bağlıdır; yaylar, fren sisteminde EN81.20-50 yönetmeliğine uygun fren torkunu elde edecek şekilde ayarlanır (grafiği inceleyin).

İlave bir ayar yapılması gerektiğinde, aşağıdaki bölümlerde verilen talimatları uygulayın.



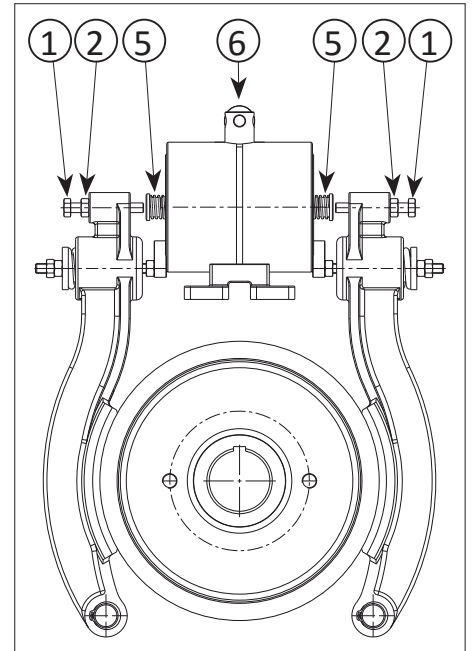
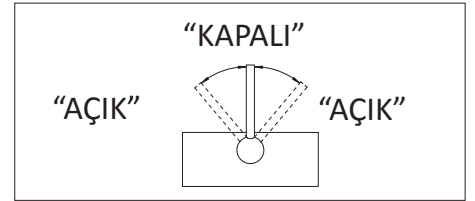
14.2. FREN AYARLAMASI

Pabuçların birbirinden bağımsız olarak işleyebilmesi için; fren, iki ayrı mıknatısa sahiptir.

Fren pabuçları genellikle mümkün olan en kısa strok ile açılmalı, kaldırma donanımının normal çalışma koşulu altında fren tamburunda herhangi bir sürtünme olmamalıdır.

Fren pabuçlarının sürtünme malzemesinin aşınma durumunu periyodik olarak kontrol edin. Aşınma varsa, aşağıdaki bölümlerde belirtilenler doğrultusunda ayar işlemleri ile devam edin.

Her ayar müdahalesi sırasında, kalibrasyonlu bir ara parça ile doğrulamak suretiyle açılan fren pabuçları arasında (kaldırma donanımı serbestçe dönüyor) balatanın alt kısmında 0,1-0,15 mm'ye eşit boşluk olduğundan emin olun.



14.2.1. STROK AYARI

- Her iki fren pabucunda bulunan kilit somunlarını (2) gevşetin ve ayar vidası ile elektromıknatıs pimi (5) arasında 4-5 mm'lik bir açıklık bırakarak ayar vidasını (1) çözün,
- fren açma manivelasını (6) "açık" (open) konumuna çevirin,
- ayar vidalarını (1) elektromıknatıs pimiyle (5) aynı hizaya gelinceye kadar elle sıkıştırın,
- fren açma manivelasını (6) "kapalı" konuma getirin ve ayar vidasını, elektromıknatıs pimine karşı yarım tur (balatanın alt kısmında yaklaşık 0,1-0,15 mm'ye eşit) sıkın,
- kilit somunlarını (2) sıkıştırın.

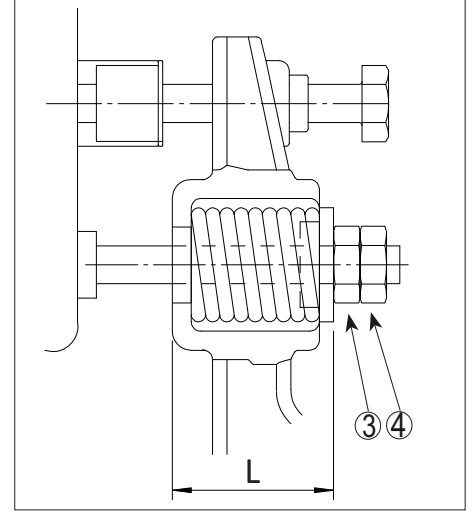
14.2.2. AYARLAMANIN KONTROL EDİLMESİ

Kabini yukarı aşağı hareket ettirin ve gürültü seviyesini dinleyin. Asansör hareket ederken fren balatası, fren tamburuna değmiyorsa ve frenleme sırasında hiç bir gürültü duyulmuyorsa; kurs doğru olarak ayarlanmıştır.

14.2.3. FREN TORKUNUN AYARLANMASI

Frenleme aralığı, ekipman özelliklerine ve aşağıda belirtildiği üzere EN81.20-50 .par. 5.9.2.2.2.1'e göre ayarlanan fren yaylarının sıkıştırmasına bağlıdır:

Bu fren, kabin nominal hızda yokuş aşağı ve nominal yüklemeye kapasitesi %25 artırılmış olarak seyredirken makineyi kendi kendine durdurabiliyor olmalıdır. Bu koşullarda, kabinin yavaşlaması paraşüt müdahalesi ile veya yaylara çarpmak suretiyle elde edilen yavaşlamadan daha fazla olmamalıdır. Fren yüzeyi üzerinde frenleme sağlanmasına katkıda bulunan tüm fren mekanik elemanlarından, en az ikişer adet monte edilmelidir. Yukarıda adı geçen elemanlardan birinin herhangi bir arıza nedeniyle çalışmaması durumunda, yük kapasitesine eşit bir yük ile yokuş aşağı ve yüksüz olarak yokuş yukarı seyreden kabini yavaşlatmaya, durdurmaya ve sabit tutmaya yetecek kadar bir frenleme etkisi uygulanmaya devam edilmelidir.



Balatanın aşınma seviyesine göre, yayların sıkıştırma seviyesinin de azalma eğilimi göstererek frenleme kapasitesini düşürdüğü dikkate alınmalıdır. Bu durumda, işletimin strok ayarı ile de ilişkili olması gerektiği gerçeği dikkate alındığında (bkz. paragraf 14.2.1), yayın ön yüklemesinin ayar şeklinde artırılması bir hata olarak düşünülür.

Bu prosedür doğru olarak gerçekleştirilmezse, fren sistemi düzgün çalışmayabilir.

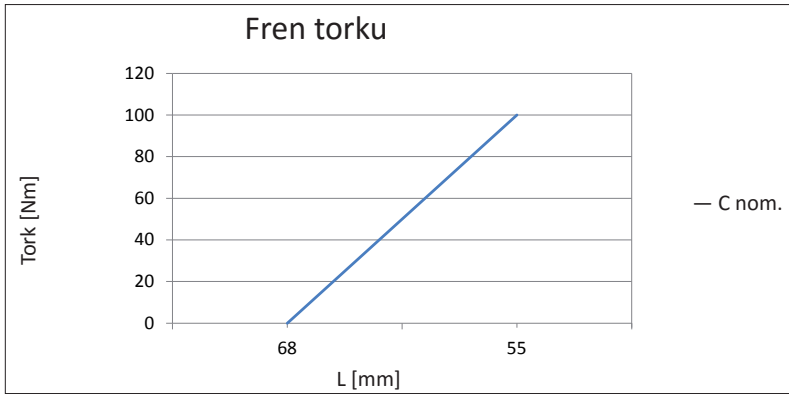
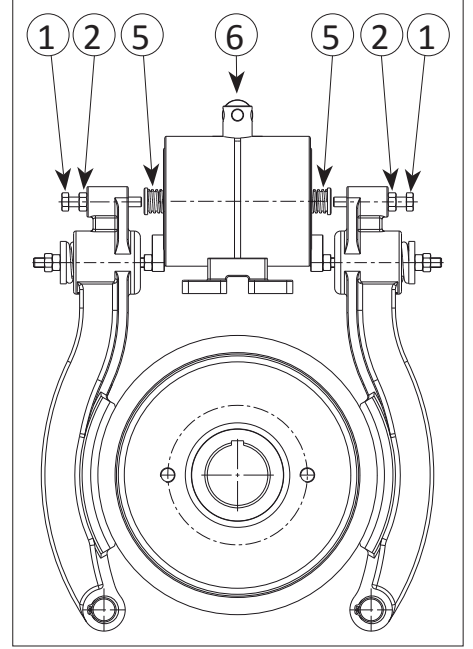
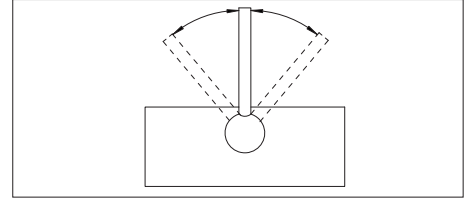
Frenleme momenti, kabin boşken ayarlanır.

- Aynı adımları her iki fren pabucu için tekrarlayın:
- Kilit somunlarını (4) çözün.
- Fren mesafesini kontrol edin.
- Fren mesafesi çok kısa ise, somunu (3) çevirerek yayı gevşetin. Çok uzun ise, yine somunu (3) çevirerek yayı sıkıştırın.
- Fren mesafesini doğru bir şekilde ayarladıktan sonra, yayların aynı uzunlukta olduğunu kontrol edin. Kilit somununu (4) kullanarak ayarı sabitleyin.

Ayarın sonunda, yayların tamamen sıkıştırma etkisinde olmadığını ve EN81.20-50 yönetmeliği par. 5.9.2.2.2.1'de belirtilen hükümlerin karşılandığının kontrol edilmesi tavsiye edilir. Yayların tam sıkıştırma etkisi altında olması durumunda, yayları tekrar Resimde gösterilen L seviyesine getirin ve strok düzenleme çevrimi ve frenleme momentini tekrar uygulayın.

14.3. KURSUN KONTROL EDİLMESİ

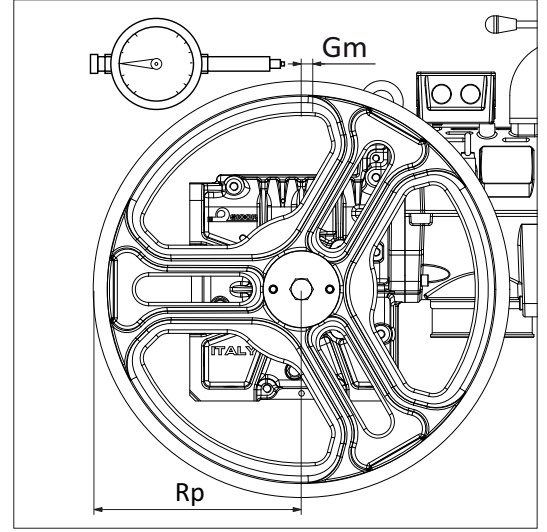
Fren açma manivelasının (6) ortaya getirildiğinden emin olun (fren kapalı). Elektromıknatıs pimini (5) manüel olarak aşağıya bastırın ve ardından ayar vidası (1) ile elektromıknatıs pimi (5) arasındaki açıklığı ölçün. 0.5 mm'den küçükse, kurs derhal ayarlanmalıdır.



Makine tipi	D (Ø Fren tamburu) [mm]	L (minimum) [mm]	Maksimum fren torku [Nm]	Fren balatası sürtünme katsayısı [Nm]
SH130	276	55	100	0,44

14.4. ZORUNLU BAKIM İŞLERİ

Kontrol	Sıklık
yağ seviyesi	4 ay
fren balatalarının kalınlığı	*
fren pabuçlarının açıklığının ayarlanması	2 ay
kasnak oluklarının aşınma ve yıpranması	6 ay
yatakların durumu (ses)	6 ay
anormal gürültü seviyelerinin varlığı (ses)	6 ay
dişli boşluğu şekilde gösterildiği gibi ölçülür. (öncelikle vidanın hiçbir aksenal boşluğa sahip olmaması sağlanır)	12 ay



*Nominal kalınlık 6 mm'dir ve 2 mm'ye ulaşılmadan önce değiştirilmelidir.

Rpr = dişlinin hatve yarıçapı

Rp = kasnağın yarıçapı

Gm = kasnak açıklığının ölçüsü

Dişli boşluğu "G", aşağıda gösterilen "G*" değerini aştığında; dişli değiştirilmelidir çünkü gereken güvenlik seviyesini artık sağlamaz.


$$G = Gm \times \frac{Rpr}{Rp}$$

R.R.	Rpr (mm)
52/1	111,2
43/1	110,4
45/1	110,6
37/1	109,6
53/2	111,3
43/2	110,4
47/3	110,5

	Redüksiyon oranı						
	52/1	43/1	45/1	37/1	53/2	43/2	47/3
G* (mm)	0,73	0,87	0,84	1,01	0,71	0,87	0,80

15. ACİL DURUM MANÜEL MANEVRASI

15.1. UYARILAR


	Manüel acil durum manevrası, tehlikeli bir iştir. Tüm tesisat güvenlik bağlantılarını devre dışı bırakarak kabini hareket ettirmek için kullanılabilir. Bu nedenle, bu işlemi gerçekleştiren tüm kişiler; uzman personel tarafından dikkatle eğitilmiş olmalı ve ilgili risklerin farkında olmalıdır.
---	---

Acil bir durumda yardım, yalnızca özel olarak eğitilmiş uzman personel tarafından sağlanmalıdır. Acil bir durumda gerçekleştirilen tüm işlemlerde, bu kılavuzdaki talimatlar titizlikle izlenmelidir. Dolayısıyla, bu dokümanın bir nüshası, depolama alanının yakınında bulundurulmalı ve gerekirse kolayca erişilebilir olmalıdır.


Manüel manevraları gerektiren acil bir durumda, aşağıdaki talimatlara titizlikle uyulmalıdır:

- Yerel güvenlik gereklerine uyun.
- Risk altında bulunan yolcuların güvenliğini hiçbir şekilde ihmal etmeyin.
- Onları hiçbir şekilde riske atmayın.
- Onların hareketlerinin, üçüncü kişiler açısından tehlikeli durumlar oluşturmamasını sağlayın.
- Mevcut kişileri güvenceye almak üzere, mümkün olan en kısa sürede kabindeki herhangi bir yolcuyla iletişim kurulmalıdır. Bu, kuyudaki kabinin konumunun daha kesin bir şekilde belirlenmesine yardım edebilir.
- Her müdahale öncesinde ilk olarak, ne yapmayı amaçladığınızı yolculara bildirin.
- Çalışmanın tamamlanmasından sonra, tesisin normal işletiminde hiçbir sorun olmadığından emin olun.

15.2. ACİL DURUM MANÜEL MANEVRASI İÇİN TALİMATLAR

	Manüel acil durum işletimi, tehlikeli bir iştir
---	---

Tüm tesisat güvenlik bağlantılarını devre dışı bırakarak kabini hareket ettirmek için kullanılabilir. Bu nedenle, bu işlemi gerçekleştiren tüm kişiler; uzman personel tarafından dikkatle eğitilmiş olmalı ve ilgili risklerin farkında olmalıdır.

	Doğru bir acil durum manüel işletimi için, bu talimatları dikkatle izleyin.
---	---

- Zeminin tüm asansör kapaklarının kapalı olduğunu ve hiçbir şekilde açılmayacağını kontrol edin.
- Kabinin zemin seviyesinde olduğunu kontrol edin. Değilse, aşağıdakini gerçekleştirin.
- Kontrol panelindeki ana şalteri OFF konumuna getirin.
- Ne yapmayı amaçladığınızı tam olarak yolculara açıklayarak, kabindeki yolculara güvence verin.



Yolcular, kabin kapılarını zorlayarak açmaya çalışmamalıdır veya kabinden dışarı çıkmaya çalışmamalıdır.

- Ana frenin ve vincin işletim koşullarının, kabini hareket ettirmek için güvenli olduğunu kontrol edin.



Vinçteki ana frenin düzgün çalışıp çalışmadığını görmek için, aşağıdakileri kontrol edin:

- fren pabuçlarının bozulmuş olup olmadığı
- fren balatalarının temas yüzeyini kısıtlayacak şekilde hasarlı olup olmadığı
- frenleme yüzeyiyle olan temasın eşit ve düzgün olup olmadığı

- Kabin hareket manevrası için, vincin dönüş yönünü kontrol edin.

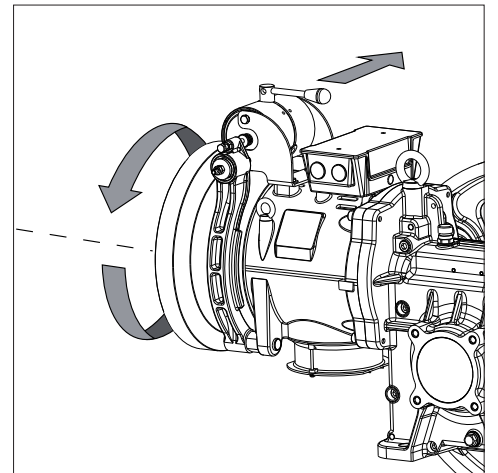
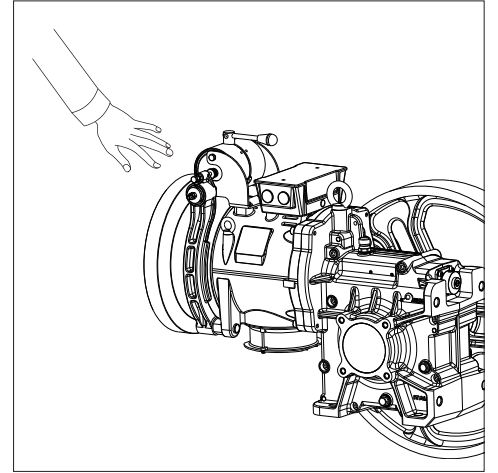
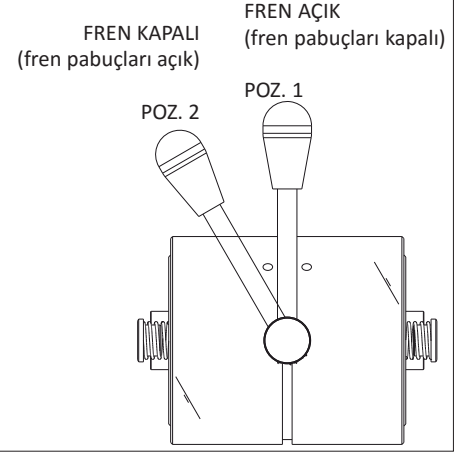


Vinç ve/veya ana fren kullanım dışıysa veya güvenlik devredeyse, kurtarma prosedürünü gerçekleştirin ve tesis, mekan ve işletim koşullarına uygun olan özel bir alet kullanarak, kabinin güvencede olmasını sağlayın.

- Vincin volanının dönmesini manüel olarak engelleyin.
- Özel manüel manivelayı (POZ. 2) kullanarak, ana freni serbest bırakın.
- Volanı doğru yönde manüel olarak döndürmek suretiyle, kabini gereken zemin seviyesine getirmek için manüel işleme başlayın.
- Vinçteki ana frenin manüel serbest bırakma manivelasını serbest bırakın ve kapalı konuma geri döndüğünü kontrol edin (POZ. 1).
- Kabin kapılarını açın ve yolculara yardımcı olun.
- Kabin kapılarını ve zemin kapaklarını kapatın.
- Zeminin tüm asansör kapaklarının kapalı olduğunu ve hiçbir şekilde açılmayacağını kontrol edin.



Manüel acil durum işletimini kolaylaştırmak amacıyla fren yaylarının gerginliğini kesinlikle azaltmayın.



Vinç eğer bir yavaş mil freniyle (SSB) donatılmışsa, ilgili kılavuzda açıklanan prosedürleri izleyin.

SICOR S.p.A.

Genel M¼d¼rl¼k ve Üretim Merkezi

Viale Caproni 32 (Sanayi Bölgesi) 38068 Rovereto (TN) İtalya

Tel.. +39 0464 484111 Faks +39 0464 484100

www.sicor-spa.it info@sicor-spa.it

